

CX-NFNF-C0-20 是 CX 系列的标准配置产品; N 型标准射频接口、防水金属外壳, 重量轻体积小; 可室内户外灵活的安装在 HF&VHF&UHF 等装备上保护射频同轴敏感关键部位免遭雷电浪涌 [LEMP]、HEMP&NEMP 等瞬态强电磁脉冲 (TEMP) 的损毁。

无论是射频、瞬态防护性能还是可靠性等方面, 该产品是行业技术与品质标杆, 并深受用户好评。



产品特征:

■ 射频性能优良:

- ◇ 超宽频带覆盖 [1.5-1000MHz], RF 通路滤波隔直
- ◇ 低驻波 [$\leq 1.1:1$] 和低插损 [$\leq 0.1\text{dB}$]^[1]
- ◇ 射频功率承受能力:

2.0KW@1.5-50MHz, 375W@50-220MHz
125W@220-700MHz, 50W@700-1000MHz

■ 环境适应能力强:

- ◇ 鲁棒健壮设计, 坚固耐用, 适应各严酷环境
- ◇ IP68 外形设计, 工作环境温度 $-50^{\sim}+85^{\circ}\text{C}$.

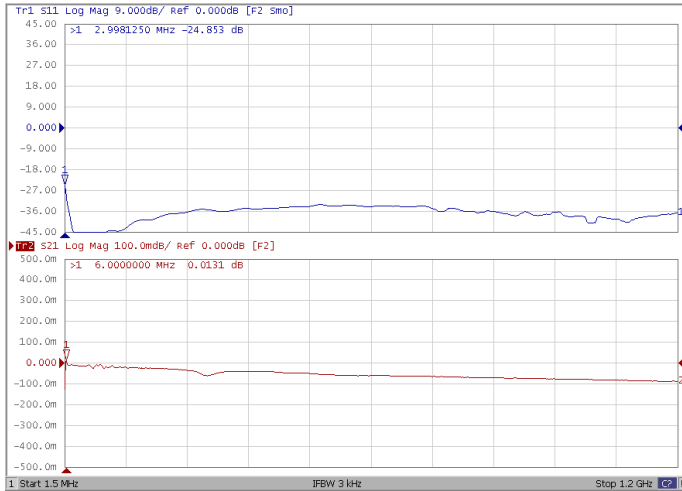
■ 安装方便, 接地灵活; 定制灵活, 方便满足客户特定需求等。

■ 兼容各种行业标准, 免维护、可靠性高。

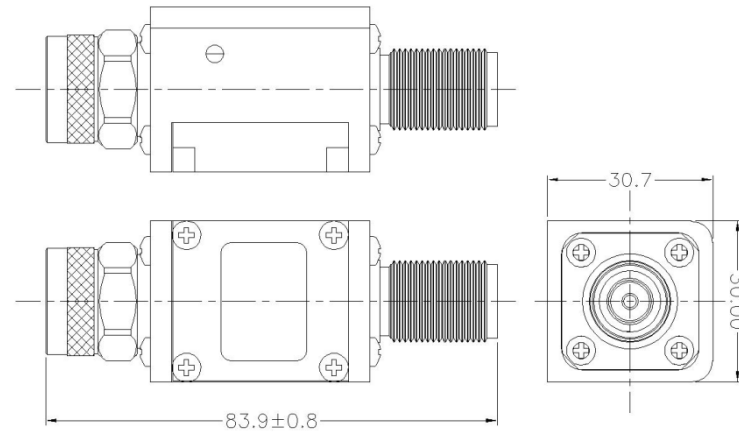
■ 防护性能卓越^[2]:

- ◇ 多次冲击耐受能力 [20kA X 10 times]
- ◇ 最大瞬态脉冲耐受冲击能力 [50kA X 1 time]
- ◇ 较低残余电压 [$\leq 200\text{VDC} \pm 20\%$]

典型射频性能测试图:



典型外形结构图:



◇ 标注: [1][2]产品在 1.5-10MHz 时 $VSWR \leq 1.2:1$, $IL \leq 0.2dB$ 。

[3][4]防护性能指标是参照 IEC61000-4-5 测试的, 残压是在 20KA 8/20us 电流下测试的。